

Early & Esthetic
**OSSTEM
IMPLANT**

**US Ultra Wide
System**

- 152 US Ultra-Wide Fixture
- 155 Ultra KIT



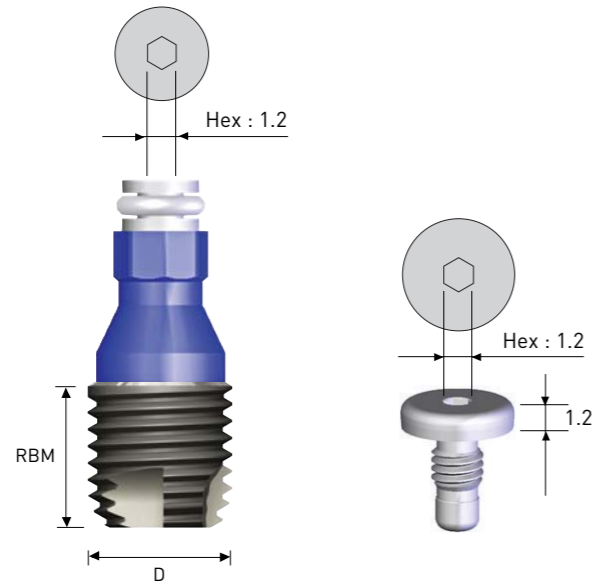


US Ultra Wide System

Fixture and Restorative Components



US Ultra Wide Fixture



【*Mount와 Cover Screw 는 US Wide와 동일한제품 사용】

US Ultra-Wide Fixture Order Code

Fixture Only

- Fixture : Product Code (예: BFW6008)

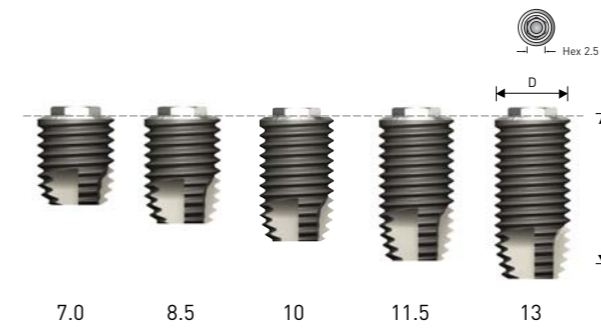
Pre-Mounted Fixture (SU Mount)

- Fixture + Simple Mount + Cover Screw : A + Fixture Product Code (예: ABFW6008)

US Ultra-Wide Fixture 의 특징

- USWide Abutment Components를 공용으로 사용이 가능한 External Hex Wide Diameter Fixture
- 구치부 발치와 즉시 식립 Case, Failed Implant 교체 식립시 유용한 Fixture
- Fixture Hex와 상부의 유격 7~15 μ m, 회전 유격 0.4~2°
- Platform Switching 효과 구현으로 Bone Resorption 감소와 Soft Tissue Volume 증대
- 1회전 시 0.8mm 전진하므로 식립 시간 단축 및 초기 고정력 획득이 편리
- 최적화된 Apex Design으로 발치와 하단 3mm에서도 초기 고정을 안정적으로 획득 가능
- 생체적합성이 우수한 All RBM 표면 적용
- 직경 ϕ 6.0, ϕ 7.0, 길이 7, 8.5, 10, 11.5, 13mm 의 사양을 구비하여 다양한 구강환경에 적용 가능
- 식립 토크 가이드 : 40Ncm 이하

Ultra Wide Diameter ϕ 6.0



Hex	3.4
L \ D	ϕ 6.0
7.0	BFW6007
8.5	BFW6008
10	BFW6010
11.5	BFW6011
13	BFW6013

Ultra Wide Diameter ϕ 7.0



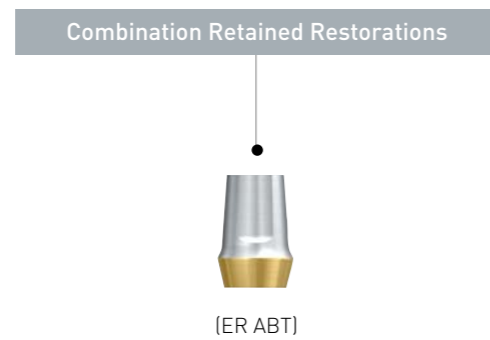
Hex	3.4
L \ D	ϕ 7.0
7.0	BFW7007
8.5	BFW7008
10	BFW7010
11.5	BFW7011
13	BFW7013

Prosthetic Flow Diagrams for US Ultra Wide System

Cement Retained Restoration for Cement, Angled & Safe Abutment • Ultra Wide

Abutment of US Ultra-Wide® Fixture

Abutment for Ultra-Wide® Fixture = Abutment for US Wide Fixture



Ultra KIT

Ultra KIT



Code	OUK
------	-----

• Ultra-Wide Fixture 시술을 위한 전용 KIT

• KIT 구성품

- Drill 4종**
- ϕ 4.6 Three Cutter Twist Drill
 - ϕ 5.5 Direct Drill
 - ϕ 6.5 Direct Drill
 - ϕ 2.0 SideCut Drill

Surgical Tap 2종

- ϕ 6.0 Surgical Tap
- ϕ 7.0 Surgical Tap

Trephine Drill 4종

- ϕ 4.2 / ϕ 5.0 Trephine Drill
- ϕ 5.2 / ϕ 6.0 Trephine Drill

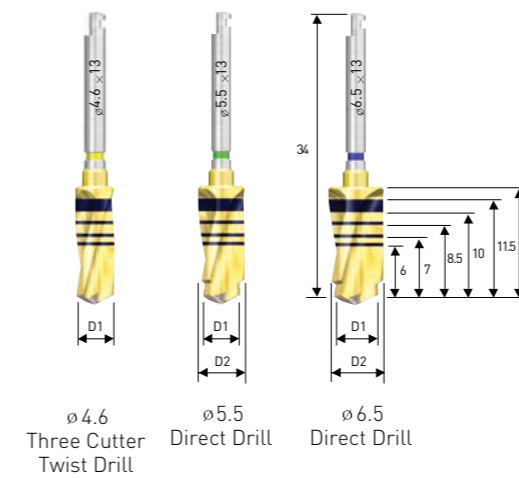
Trial Pin 2종

- ϕ 5.5 Trial Pin
- ϕ 6.5 Trial Pin

기타 3종

- Simple Mount Driver
- 1,2 HexHand Driver
- Open Wrench

Drill

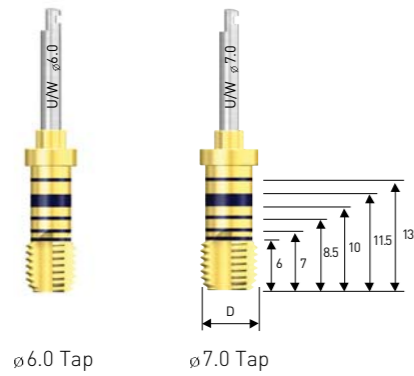


Name	D1	D2	Code
ϕ 4.6 Three Cutter Drill	ϕ 4.6	-	3D4613FNLC
ϕ 1.8mm Twist Drill Long	ϕ 4.6	ϕ 5.5	3D4613FNLC
ϕ 1.8mm Twist Drill Short	ϕ 5.5	ϕ 6.5	3D4613FNLC

• Pilot drill과 Twist drill 기능을 동시에 갖는 2단 드릴

1. Pilot drilling 없이 곧바로 final drilling이 가능
2. Apex부위에서 dead space 감소로 발치와에서 초기 고정성 증대

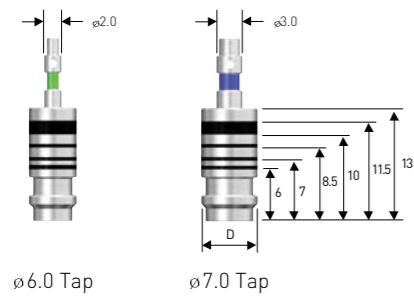
Surgical Tap



Diameter(D)	φ 6.0	φ 7.0
Code	OAST60LC	OAST70LC

- Hard Bone에서 사용하며 Fixture의 나사산 형태를 형성
- 엔진 또는 Mount Extension과 연결하여 사용
- TIN Coating으로 내식성과 내마모성 향상

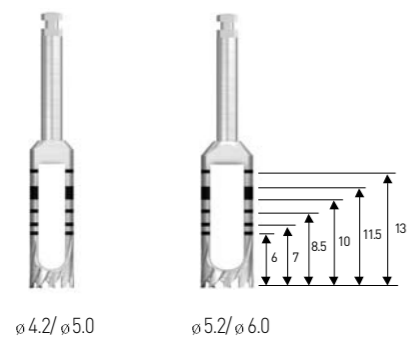
Trial Pin



Diameter(D)	φ 6.0	φ 7.0
Code	UWFTP55	UWFTP65

- 발치와 내부의 폭과 깊이 확인 & Final Drill 후 Drilling 깊이 확인용도
- Implant가 Fail된 소켓 내부의 직경 확인
- Parallel Pin의 용도

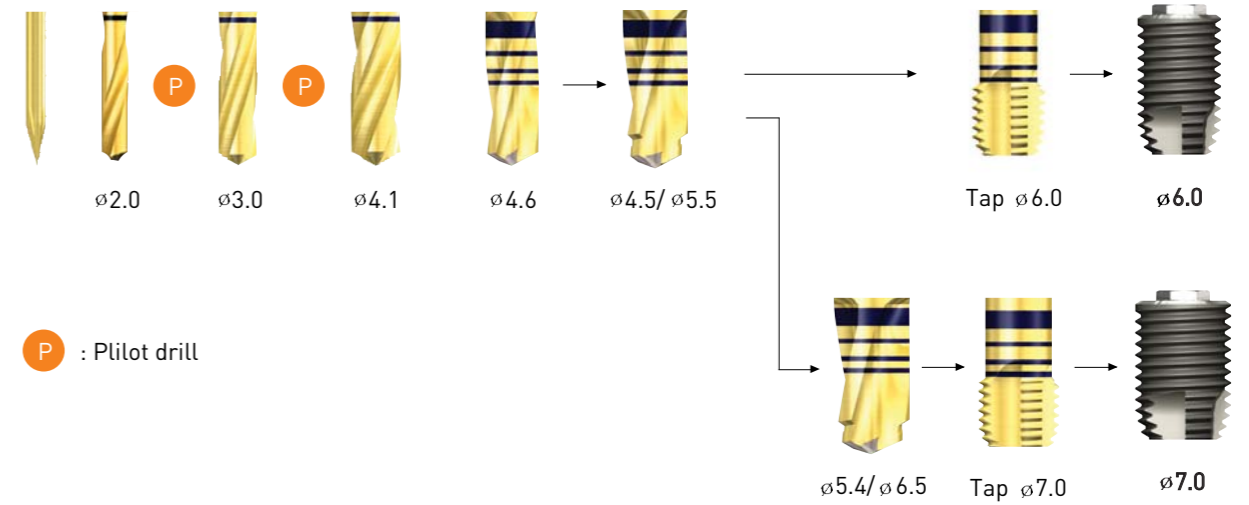
Trephine Drill



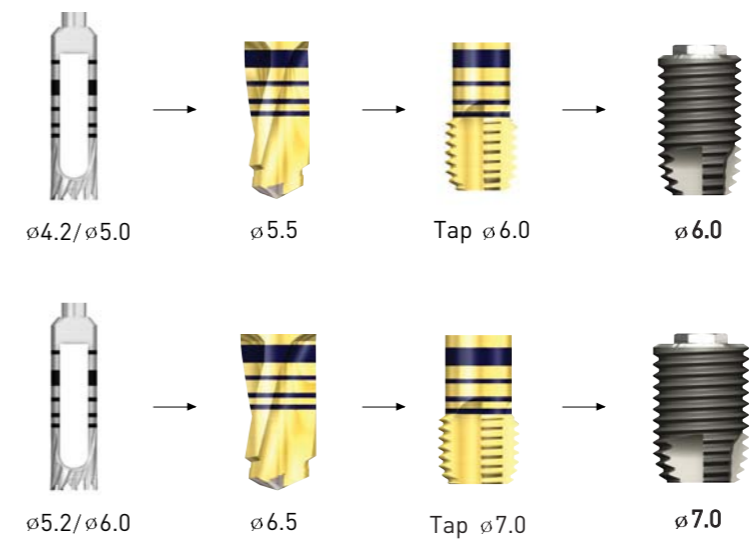
Diameter(D)		Code
Inner	Outer	
φ 3.8	φ 4.6	BTD38
φ 4.2	φ 5.0	BTD42
φ 4.7	φ 5.5	BTD47
φ 5.2	φ 6.0	BTD52

- 골 채취 또는 파손 및 실패한 Fixture 제거 시 사용
- Septal Bone 제거 시 사용
- Initial Drill 로 사용 가능

Conventional Drilling Sequence



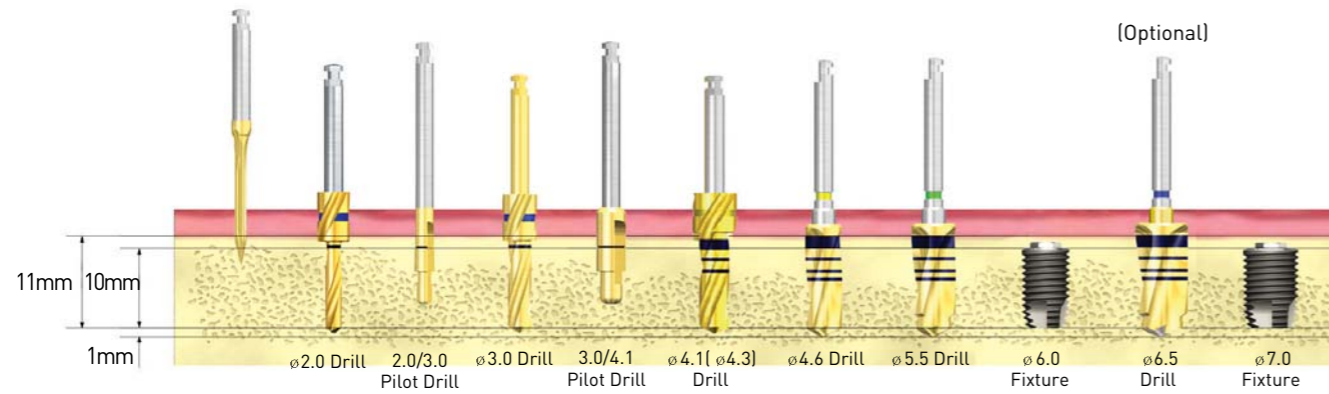
Drilling Sequence with Trephine Drill



Drilling Sequence for Ultra-Wide

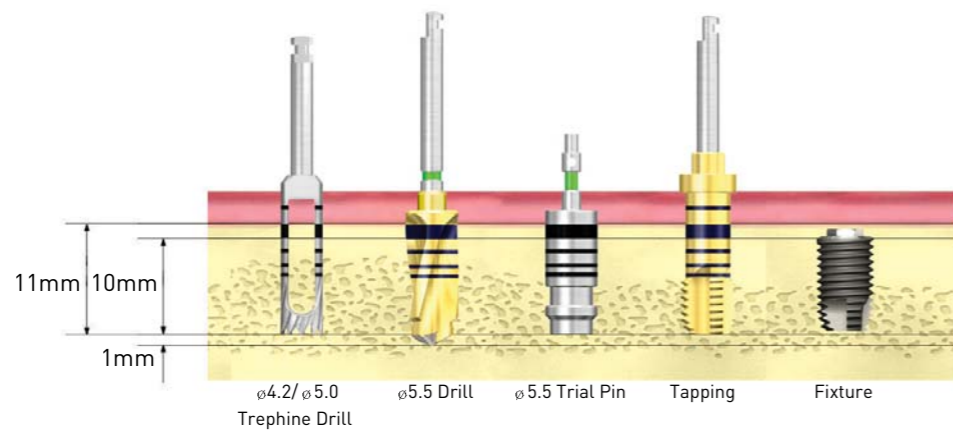
US Ultra-Wide Fixture

골폭이 충분한 경우 (ø6.0 or ø7.0 Ultra-Wide Fixture, Length : 10mm)



- ø4.1 Drill 대신 ø4.3 Drill 사용 가능
- Hard Bone의 경우 Surgical Tap 사용 권장
- Final Drilling 후 깊이 확인을 위하여 Trial Pin 사용 권장
- Drilling 권장 rpm : 골질에 따라 800~1500rpm, Tapping 권장 rpm : 20rpm 이하

Trephine Drill을 사용할 경우 숭식 (ø6.0 Ultra-Wide Fixture, Length : 10mm)



Trephine Drill을 사용할 경우 숭식 (ø7.0 Ultra-Wide Fixture, Length : 10mm)

